

Ordena z.
Nº orden

HEZIKETA ZIKLOETARA SARTZEKO PROBA *PRUEBA DE ACCESO A CICLOS FORMATIVOS*

Goi Mailako Zikloak / *Ciclos de Grado Superior*

Atal espezifikoa / *Parte específica*

B

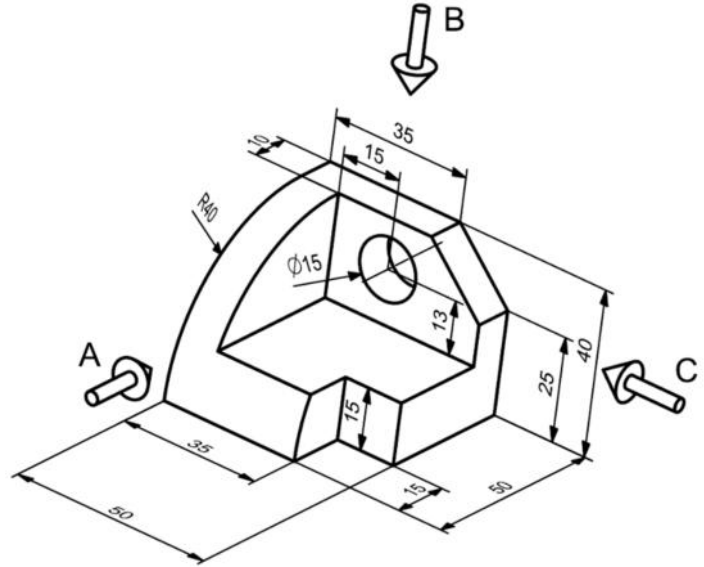
Marrazketa Teknikoa / *Dibujo Técnico*

NAN / DNI		Izena / Nombre	
Abizenak / Apellidos			
Sinadura / Firma			

2023ko apirila / *abril de 2023*

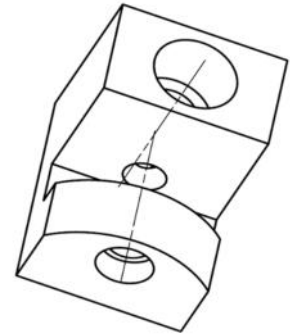
1.- Piezaren perspektiba kontuan izanik, marraztu neurrira A, B, eta C geziak adierazten dituzten 3 bistak, Sistema Europarra erabiliz. (2,5P)

Teniendo en cuenta la perspectiva de la pieza, construye a medida las tres vistas de la pieza según las direcciones A, B, C de las flechas empleando el Sistema Europeo de Representación. (2,5P)

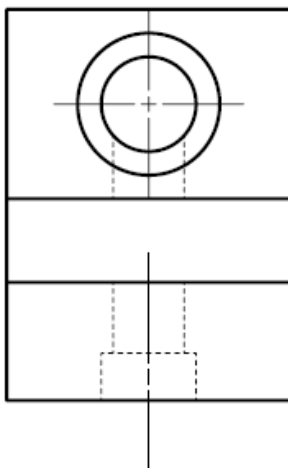
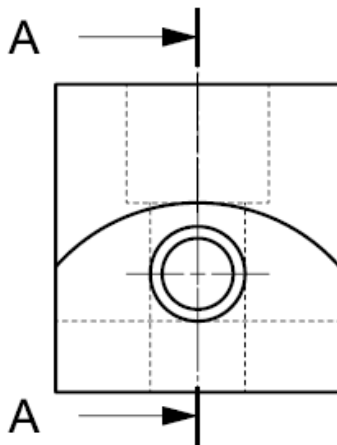


2.- Piezaren perspektibaren eta bisten laguntzaz, marraztu adierazten den A-A ebaketa dagokion orientazioan eta lekuan (3P)

Con la ayuda de la perspectiva y las vistas de la pieza, dibuja el corte A-A señalado en su correspondiente posición y orientación. (3P)

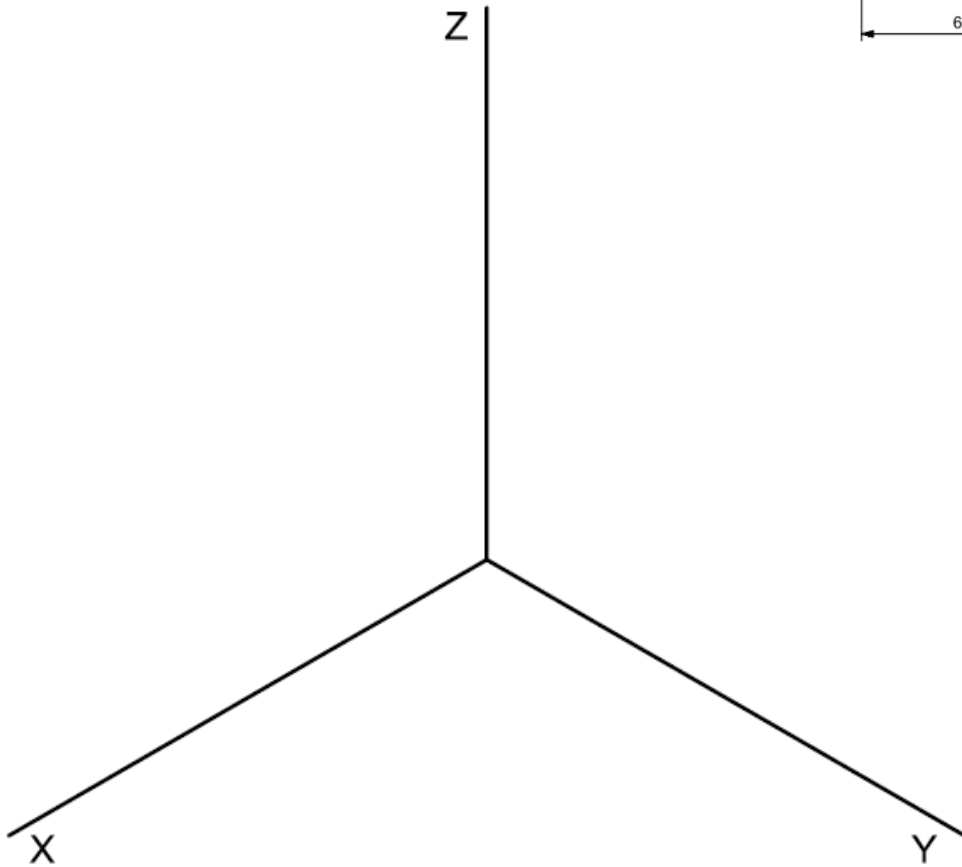
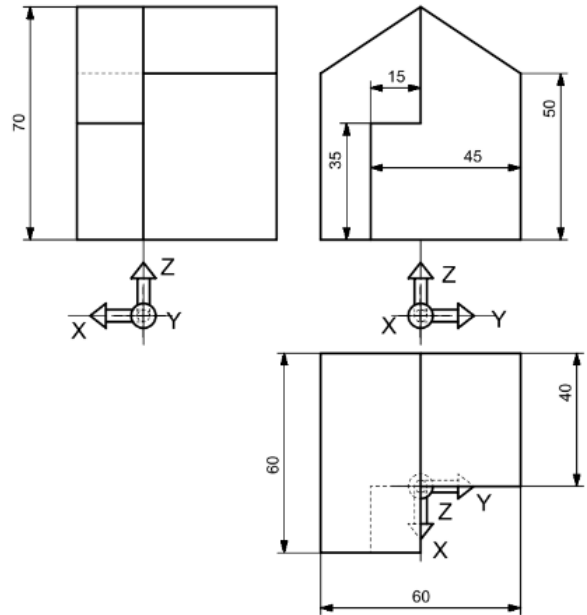


Perspektiba / Perspectiva



3.- Eraiki neurria perspektiba axonometriko isometrikoan azpian bistekin irudikatuta dagoen pieza. Erabili murrizketa - koefizienteak. (2,5P)

Representa a medida, la pieza definida por sus vistas en el sistema axonométrico isométrico. Utilice los coeficientes de reducción. (2,5P)



4.- Akotatu modu egokian eta milimetrotan hurrengo pieza, erabat definituta gera dadin. Biribildu neurriak hurbilen dagoen zenbaki osora. Pieza 1:1 eskalan dago. (2P)

Acota de forma adecuada y en milímetros la siguiente pieza para que quede completamente definida. Redondea las medidas al entero más próximo. La pieza se halla a escala 1:1 (2P)

